

CONFORT & SECURITY

PUERTAS AUTOMÁTICAS

CERRAMIENTOS DE ALUMINIO

PERSIANAS

MOTORIZACIÓN Y DOMÓTICA

SEGURIDAD EXTERIOR

PROTECCIÓN SOLAR

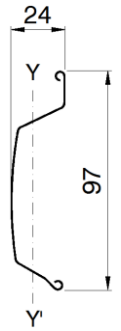
FICHA TÉCNICA



CANTI-TEDES

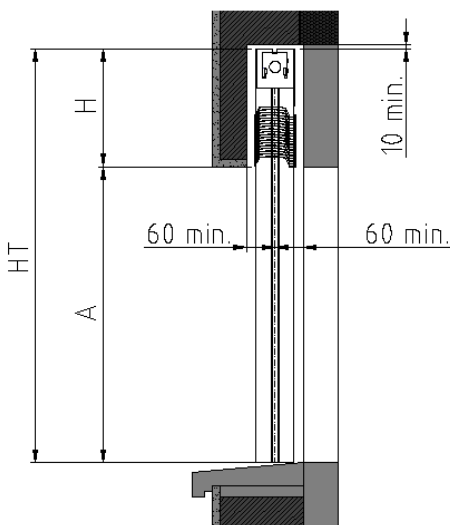
CARACTERÍSTICAS PERFIL

| | |
|----------------------|---|
| ESPESOR PERFIL | 24 mm |
| ALTURA TOTAL PERFIL | 97 mm |
| MOMENTO INERCIA IYY' | 0,818 cm ⁴ |
| MATERIAL | Fleje aluminio aleación 3005 |
| ESPESOR DEL MATERIAL | 0,65 mm |
| CALIDAD PINTURA | Poliéster Poliuretano con Poliamida termoendurecida |

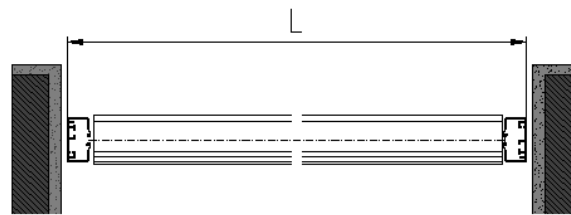


CARACTERÍSTICAS PERSIANA

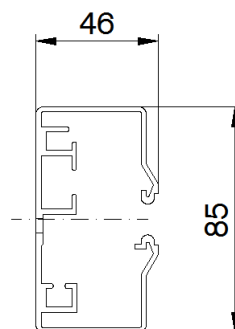
| | |
|-------------------|--|
| PASO PERSIANA | 84 mm |
| ANCHO MINIMO | 500 mm (Accto. torno) 745 mm (Accto. motor) |
| ANCHO MÁXIMO | 2800 mm |
| ALTO LUZ MINIMO | 440 mm |
| ALTO LUZ MAXIMO | 4000 mm |
| SUPERFICIE MAXIMA | 6.5 m ² (Accto.torno) 8 m ² (Accto.motor) |
| PESO m2 APROX | variable según medidas |



HT Alto total persiana
H Alto paquete persiana
A Alto luz persiana



L Ancho persiana



FACTORES SOLARES

| | | | |
|-------------------------|-----|-------------------------|-------|
| LAMAS A 0° | | LAMAS A 45° | |
| Factor de transmitancia | 0 | Factor de transmitancia | 0.105 |
| Factor de reflexión | 0.7 | Factor de reflexión | 0.525 |
| Factor de absorción | 0.3 | Factor de absorción | 0.37 |

CONFORT TERMICO

| | |
|-----------------------------|----------------------------|
| LAMAS A 0° | LAMAS A 45° |
| g-tot = 0.026 CLASE 4 | g-tot = 0.137 CLASE 3 |
| qi,tot = 0.026 CLASE 4 | qi,tot = 0.073CLASE 3 |

CLASE RESISTENCIA AL VIENTO

Clase resistencia viento 6 según tabla 5 norma UNE-EN 13659:2004

CLASE REACCIÓN AL FUEGO

Persiana fabricada con aluminio lacado clasificado como Euroclase A1, según norma UNE-EN 13501-1:2002 y amparados en los ensayos realizados en Applus, cuyos resultados y extensiones de aplicación están recogidos en el expediente nº 11/2896-1027.

