

CONFORT & SECURITY

PUERTAS AUTOMÁTICAS

CERRAMIENTOS DE ALUMINIO

PERSIANAS

MOTORIZACIÓN Y DOMÓTICA

SEGURIDAD EXTERIOR

PROTECCIÓN SOLAR

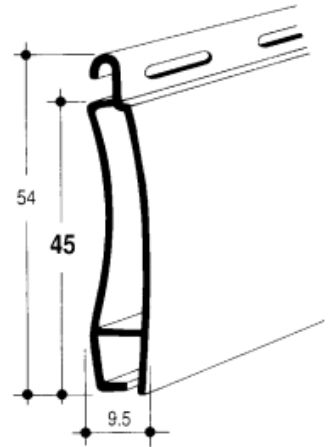
FICHA TÉCNICA



CANTI-TEDES

CARACTERISTICAS

Persiana enrollable fabricada con perfiles tubulares de aluminio extruido, caras curvas lisas y de 9,5 mm de espesor. Gran seguridad. Altura del perfil persiana cerrada 45 mm. Peso del perfil aprox. 8,8 Kg/ m² . Superficie máxima recomendada 7,5 m² . Anchura máxima 3,5 m. Eje de enrollamiento de Ø 65 mm.



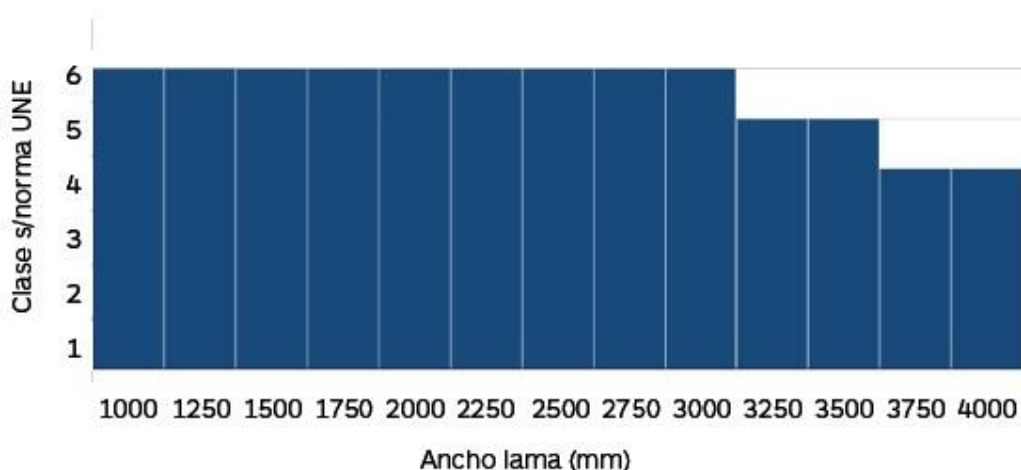
DIAMETRO ENROLLAMIENTO

Para eje 40-65:

Alto (cm)	Diámetro (cm)	
	Eje 40	Eje 65
100	13,2	14,0
140	15,0	15,7
180	16,7	17,1
220	18,2	18,9
260	19,3	20,0

RESISTENCIA AL VIENTO

(Según Norma UNE EN 13659/2004)



ACABADOS

Lacado colores RAL

Lacado colores especiales

Lacado imitación madera

Lacado madera polvo sobre polvo

Anodizado



CONFORT & SECURITY

PUERTAS AUTOMÁTICAS

CERRAMIENTOS DE ALUMINIO

PERSIANAS

MOTORIZACIÓN Y DOMÓTICA

SEGURIDAD EXTERIOR

PROTECCIÓN SOLAR

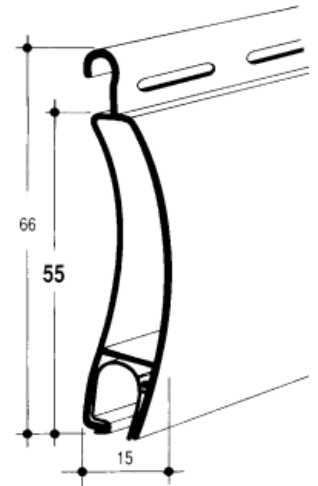
FICHA TÉCNICA



CANTI-TEDES

CARACTERISTICAS

Persiana enrollable fabricada con perfiles tubulares de aluminio extruido, caras curvas lisas con junquillo de P.V.C. anti-ruido incorporado en cada perfil y de 15 mm de espesor. Gran seguridad. Altura del perfil persiana cerrada 55 mm. Peso del perfil aprox. 8 Kg/ m² . Superficie máxima recomendada 14 m² . Anchura máxima 4 m. Eje de enrollamiento de Ø 65 mm hasta 3,5 m, a partir de esta medida eje de Ø 70 mm soldado.



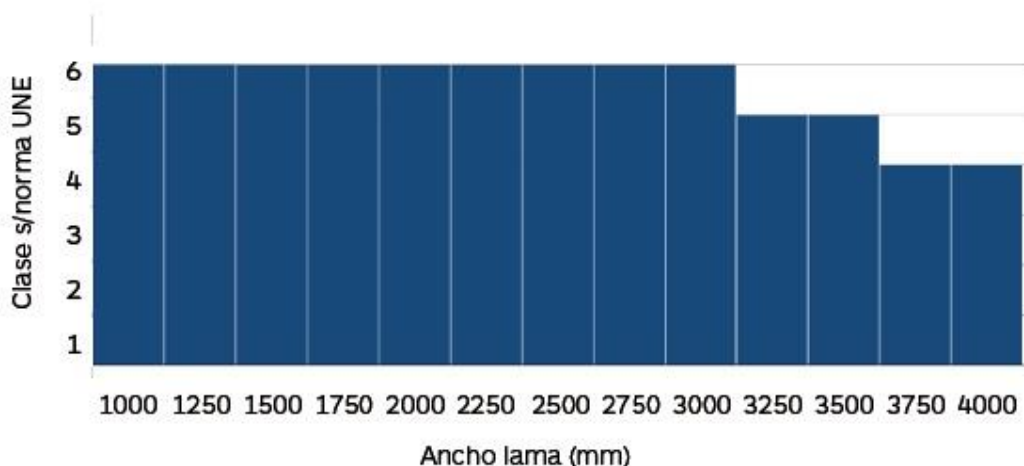
DIAMETRO ENROLLAMIENTO

Para eje 40-65:

Alto (cm)	Diámetro (cm)	
	Eje 40	Eje 65
100	-	15,1
180	-	18,6
260	-	22,2
340	-	24,8
420	-	27,4

RESISTENCIA AL VIENTO

(Según Norma UNE EN 13659/2004)



ACABADOS

Lacado colores RAL

Lacado colores especiales

Lacado imitación madera

Lacado madera polvo sobre polvo

Anodizado



CANTI-TEDES