

# CONFORT & SECURITY

PUERTAS AUTOMÁTICAS

CERRAMIENTOS DE ALUMINIO

PERSIANAS

MOTORIZACIÓN Y DOMÓTICA

SEGURIDAD EXTERIOR

PROTECCIÓN SOLAR

## FICHA TÉCNICA

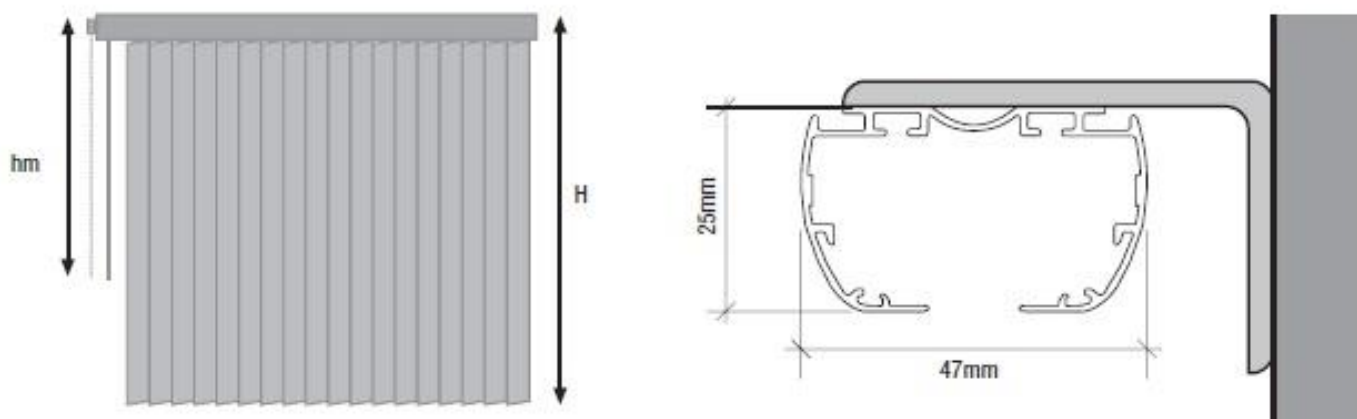


CANTI-TEDES

# FICHA TECNICA CORTINA VERTICAL 89/127 mm C30

## DATOS TECNICOS

Cortina con tejido de madera ribeteado al tono. Ollao frontal para cordón. Soportes para techo/pared.



### 89 mm

	Ancho	1000	1250	1500	1750	2000	2250	2500
	Nº soportes	2	2	3	3	3	3	4
Apertura lateral /opuesta	Lamas	13	16	19	23	26	29	32
	Repliegue	175	205	235	275	305	335	365
Apertura central	Lamas	14	16	20	24	26	30	32
	Repliegue	95+95	105+105	125+125	145+145	155+155	175+175	185+185

	Ancho	2750	3000	3250	3500	3750	4000
	Nº soportes	4	4	4	5	5	5
Apertura lateral /opuesta	Lamas	35	39	42	45	48	51
	Repliegue	395	435	465	495	525	555
Apertura central	Lamas	36	40	42	46	48	52
	Repliegue	205+205	225+225	235+235	255+255	265+265	285+285

### 127 mm

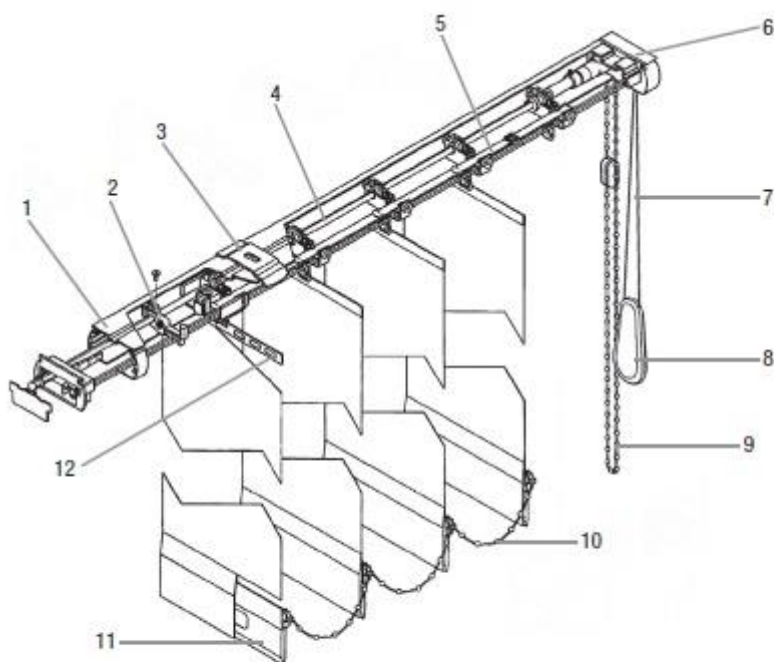
	Ancho	1000	1250	1500	1750	2000	2250	2500
	Nº soportes	2	2	3	3	3	3	4
Apertura lateral /opuesta	Lamas	9	11	13	15	18	20	22
	Repliegue	153	173	193	213	243	263	283
Apertura central	Lamas	10	12	14	16	18	20	22
	Repliegue	85+85	95+95	105+105	115+115	125+125	135+135	145+145

	Ancho	2750	3000	3250	3500	3750	4000
	Nº soportes	4	4	4	5	5	5
Apertura lateral /opuesta	Lamas	24	26	28	30	33	35
	Repliegue	303	323	343	363	393	413
Apertura central	Lamas	24	26	28	30	34	36
	Repliegue	155+155	165+165	175+175	185+185	205+205	215+215

## CARACTERÍSTICAS

ANCHO MINIMO	400 mm
ANCHO MÁXIMO	4000 mm
ALTO MINIMO	150 mm
ALTO MAXIMO	4000 mm

## COMPONENTES

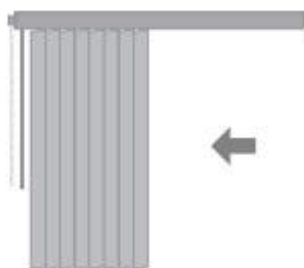


1. Perfil aluminio
2. Carrito
3. Soporte techo
4. Eje transmisor
5. Fleje
6. Control mando
7. Cordón
8. Tirador cordón
9. Cadena orientadora
10. Cadena distanciadora
11. Contrapeso
12. Percha

## TIPOS APERTURA

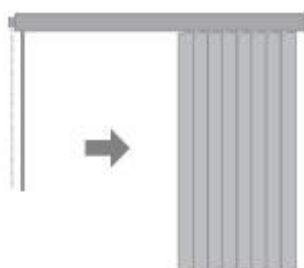
### Tipo de apertura

#### Apertura lateral



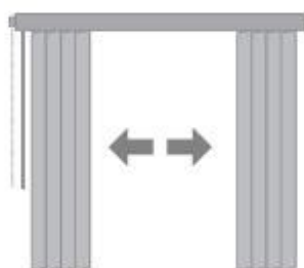
La cortina se recoge hacia el lado de los mandos.

#### Apertura lateral opuesta



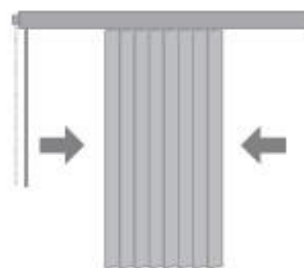
La cortina se recoge hacia el lado opuesto de los mandos.

#### Apertura central



La cortina se recoge dividiéndose en dos partes hacia los laterales.

#### Recogida central



La cortina se recoge en el centro del riel.



# CONFORT & SECURITY

PUERTAS AUTOMÁTICAS

CERRAMIENTOS DE ALUMINIO

PERSIANAS

MOTORIZACIÓN Y DOMÓTICA

SEGURIDAD EXTERIOR

PROTECCIÓN SOLAR

## FICHA TÉCNICA

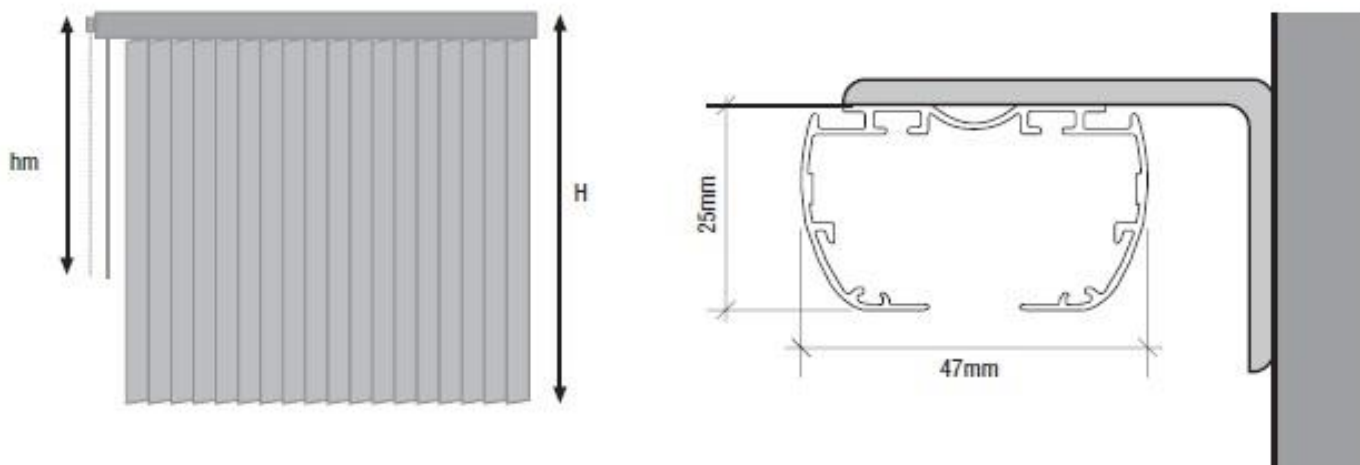


CANTI-TEDES

# FICHA TECNICA CORTINA VERTICAL 250 mm C47

## DATOS TECNICOS

Cortina de lamas verticales con cabezal de reducidas dimensiones. Disponible en tres acabados.



250 mm

	Ancho	1000	1250	1500	1750	2000	2250	2500
	Nº soportes	2	2	3	3	3	3	4
Apertura lateral /opuesta	Lamas	4	5	6	7	8	10	11
	Repliegue	195	215	235	255	275	315	335
Apertura central	Lamas	6	6	8	8	10	10	12
	Repliegue	115+115	115+115	135+135	135+135	155+155	155+155	175+175

	Ancho	2750	3000	3250	3500	3750	4000
	Nº soportes	4	4	4	5	5	5
Apertura lateral /opuesta	Lamas	12	13	14	15	16	17
	Repliegue	355	375	395	415	435	455
Apertura central	Lamas	12	14	14	16	18	18
	Repliegue	175+175	195+195	195+195	215+215	235+235	235+235

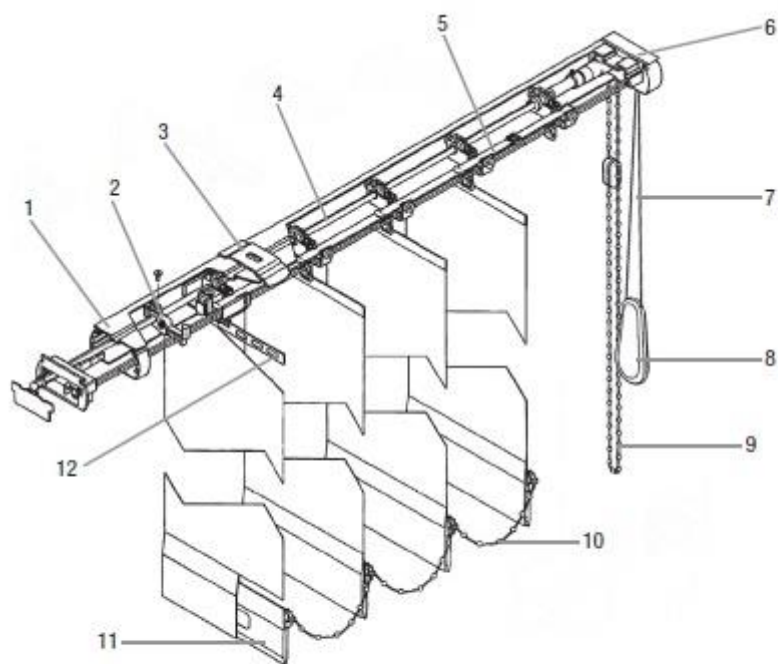




## CARACTERÍSTICAS

ANCHO MINIMO	400 mm
ANCHO MÁXIMO	4000 mm
ALTO MINIMO	150 mm
ALTO MAXIMO	4000 mm

## COMPONENTES



1. Perfil aluminio
2. Carrito
3. Soporte techo
4. Eje transmisor
5. Fleje
6. Control mando
7. Cordón
8. Tirador cordón
9. Cadena orientadora
10. Cadena distanciadora
11. Contrapeso
12. Percha

