

# CONFORT & SECURITY

PUERTAS AUTOMÁTICAS

CERRAMIENTOS DE ALUMINIO

PERSIANAS

MOTORIZACIÓN Y DOMÓTICA

SEGURIDAD EXTERIOR

PROTECCIÓN SOLAR

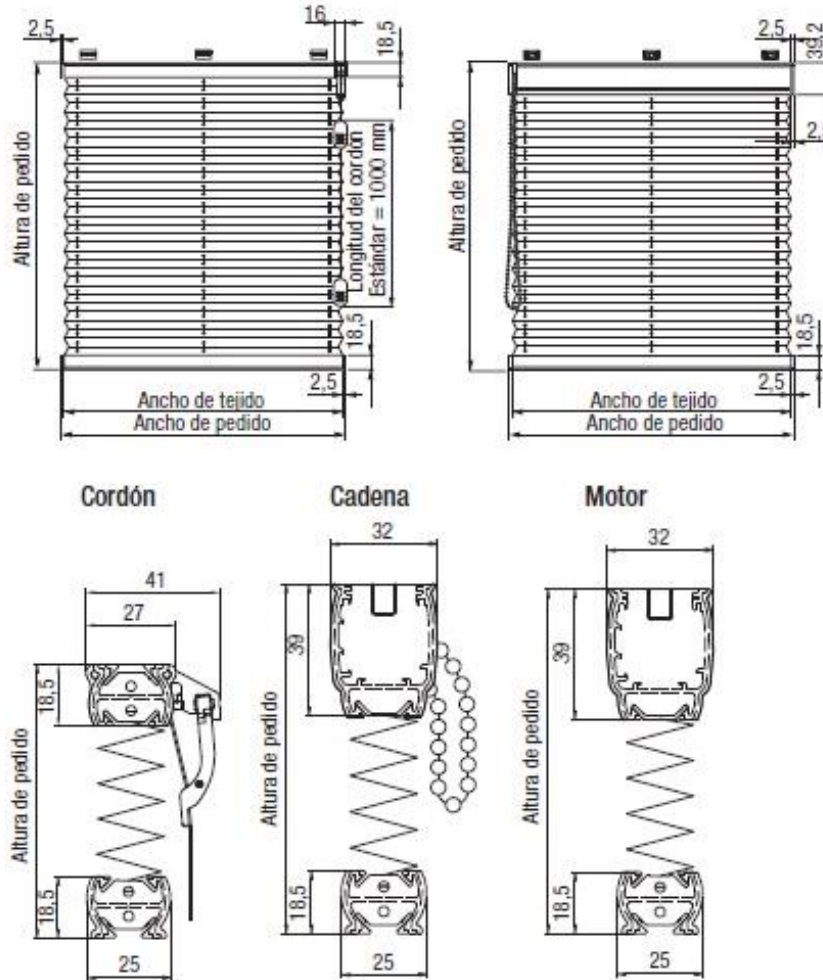
## FICHA TÉCNICA



CANTI-TEDES

## DATOS TECNICOS

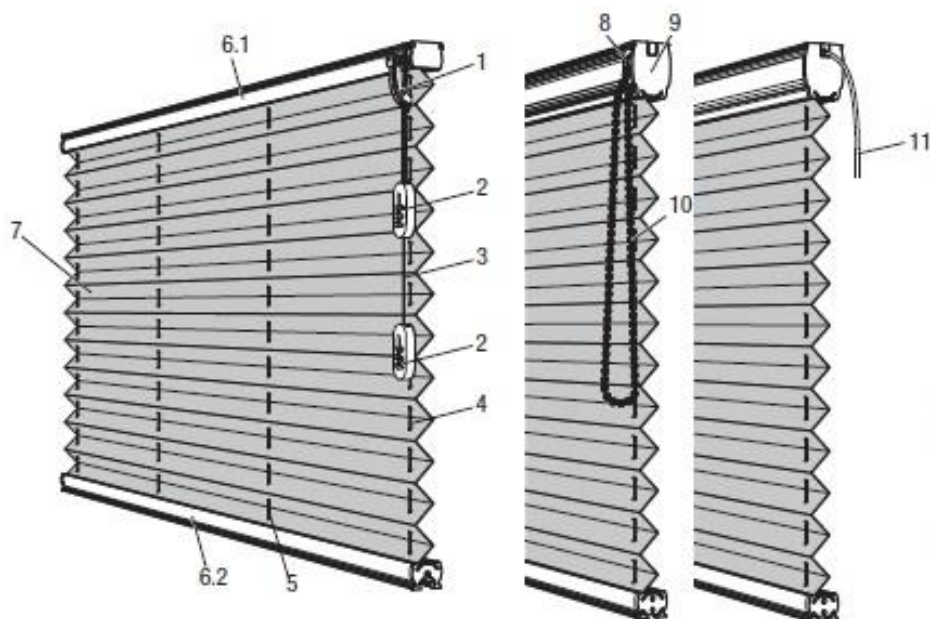
Cortina plisada con acabados de gran calidad. Disponible en tejidos estándar o tipo "nido de abeja".



## CARACTERÍSTICAS

	CORDON	CADENA	MOTOR
ANCHO MINIMO	150 mm	380 mm	600 mm
ANCHO MÁXIMO	2300 mm	2300 mm	2300 mm
ALTO MINIMO	200 mm	200 mm	200 mm
ALTO MAXIMO	2600 mm	2600 mm	2600 mm

## COMPONENTES



1. Freno de cordón
2. Empalme de cordón
3. Cordón de tracción
4. Alambre tensor
5. Cordón
6. Carriles
- 6.1. Carril superior
- 6.2. Carril inferior
7. Tejido
8. Mecanismo de cadena
9. Tapones
10. Cadena
11. Conexión eléctrica

