

CONFORT & SECURITY

PUERTAS AUTOMÁTICAS

CERRAMIENTOS DE ALUMINIO

PERSIANAS

MOTORIZACIÓN Y DOMÓTICA

SEGURIDAD EXTERIOR

PROTECCIÓN SOLAR

FICHA TÉCNICA

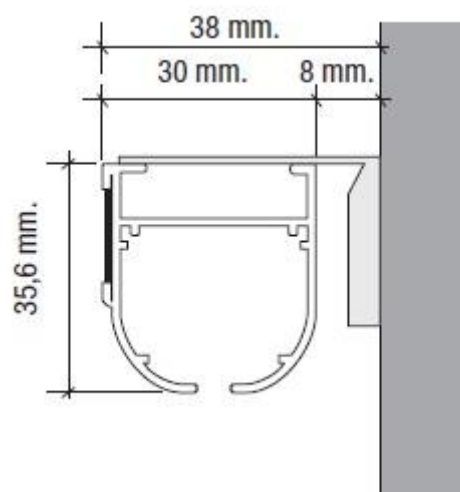
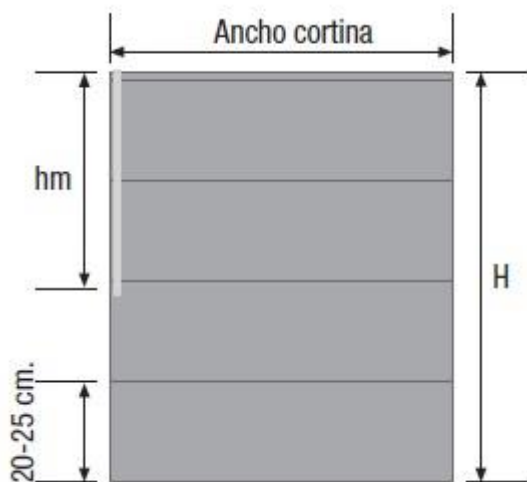


CANTI-TEDES

FICHA TECNICA CORTINA PLEGABLE C15

DATOS TECNICOS

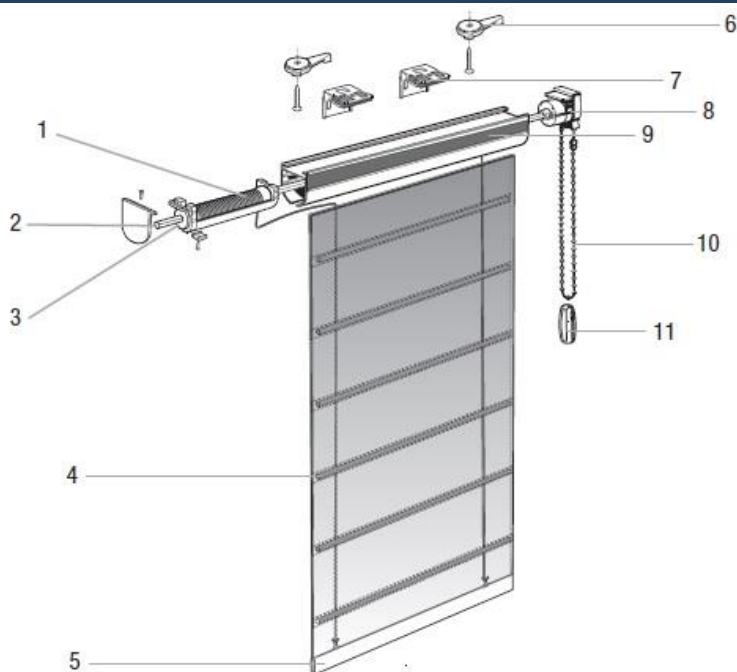
Sistema compacto accionado a cadena para plegables y paquetes. Disponible en cuatro acabados. Gracias al diseño del perfil, los componentes de elevación quedan ocultos.



CARACTERÍSTICAS

ANCHO MINIMO	400 mm
ANCHO MÁXIMO	3000 mm
ALTO MINIMO	500 mm
ALTO MAXIMO	3000 mm

COMPONENTES



- | | |
|---------------------|--------------------|
| 1. Cordón | 7. Soporte pared |
| 2. Eje hexagonal | 8. Comando cadena |
| 3. Rodillo cordón | 9. Perfil velcro |
| 4. Varilla | 10. Cadena |
| 5. Pletina aluminio | 11. Tirador cadena |
| 6. Soporte techo | |



CONFORT & SECURITY

PUERTAS AUTOMÁTICAS

CERRAMIENTOS DE ALUMINIO

PERSIANAS

MOTORIZACIÓN Y DOMÓTICA

SEGURIDAD EXTERIOR

PROTECCIÓN SOLAR

FICHA TÉCNICA

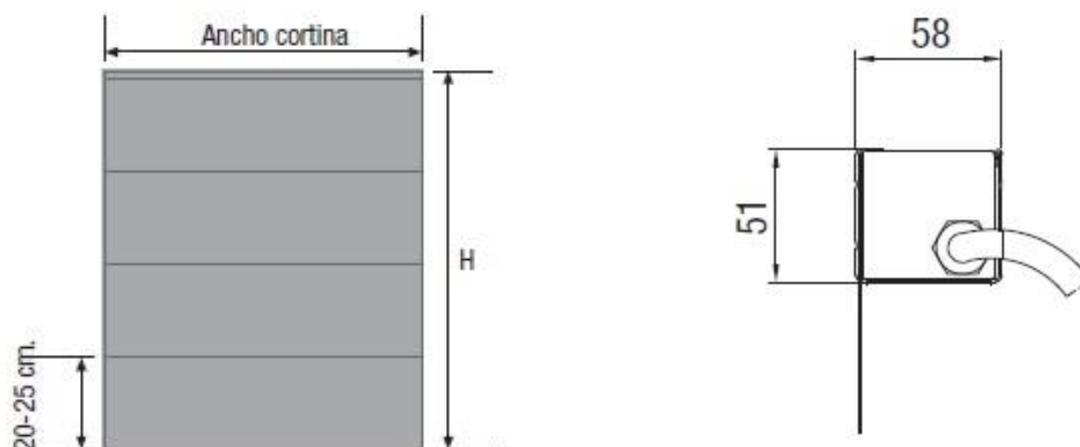


CANTI-TEDES

FICHA TECNICA CORTINA PLEGABLE C42

DATOS TECNICOS

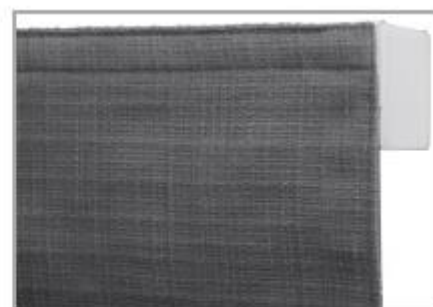
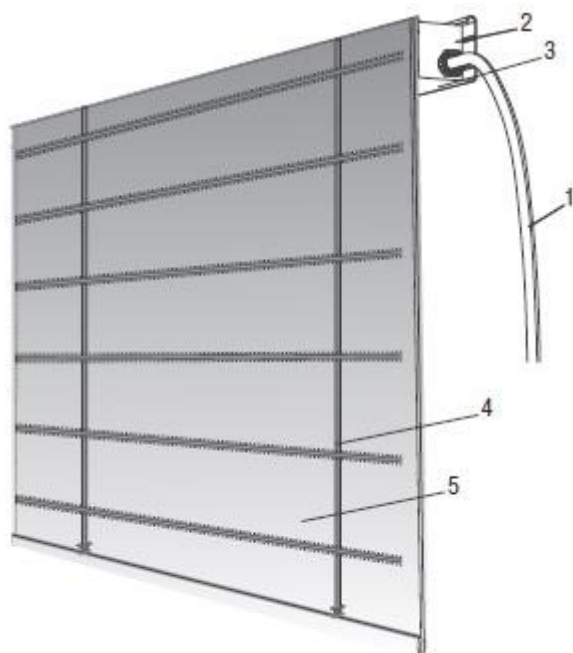
Sistema para plegables y paquetes con motor tubular alimentado a 230V. De funcionamiento silencioso y rápido.



CARACTERÍSTICAS

ANCHO MINIMO	1000 mm
ANCHO MÁXIMO	3000 mm
ALTO MINIMO	500 mm
ALTO MAXIMO	3000 mm

COMPONENTES



1. Cable del motor
2. Tapa lateral
3. Perfil velcro
4. Cordón de elevación
5. Tejido

