

CONFORT & SECURITY

PUERTAS AUTOMÁTICAS

CERRAMIENTOS DE ALUMINIO

PERSIANAS

MOTORIZACIÓN Y DOMÓTICA

SEGURIDAD EXTERIOR

PROTECCIÓN SOLAR

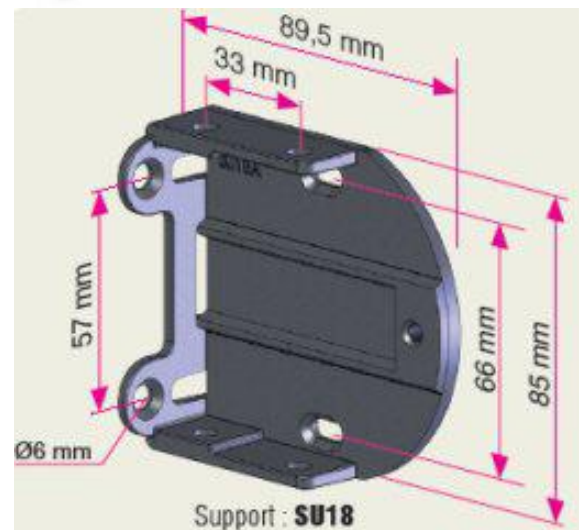
FICHA TÉCNICA



CANTI-TEDES

DESCRIPCION

El Screen NIMBUS es un sistema de protección solar innovador, práctico y que se adapta a las nuevas tendencias de diseño, belleza y sofisticación de la nueva arquitectura contemporánea. Un producto de vanguardia cuya funcionalidad está más que demostrada. Adaptable y perfecto para viviendas modernas, minimalistas y de líneas rectas.



CARACTERÍSTICAS

-ANCHO MÁXIMO 2.50 m
-SALIDA MAXIMA 2.50 m

-Accionamiento manual o motorizado

-Lacado según normativa QUALICOAT
-Tornillería de acero inoxidable



CONFORT & SECURITY

PUERTAS AUTOMÁTICAS

CERRAMIENTOS DE ALUMINIO

PERSIANAS

MOTORIZACIÓN Y DOMÓTICA

SEGURIDAD EXTERIOR

PROTECCIÓN SOLAR

FICHA TÉCNICA



CANTI-TEDES

DESCRIPCION

El Screen NIMBUS es un sistema de protección solar innovador, práctico y que se adapta a las nuevas tendencias de diseño, belleza y sofisticación de la nueva arquitectura contemporánea. Un producto de vanguardia cuya funcionalidad está más que demostrada. Adaptable y perfecto para viviendas modernas, minimalistas y de líneas rectas.



CARACTERÍSTICAS

-ANCHO MÁXIMO 4.50 m
-SALIDA MAXIMA 3.50 m

-Accionamiento manual o motorizado

-Lacado según normativa QUALICOAT

-Tornillería de acero inoxidable

-El sistema de guiado (varilla de hasta 100mm diámetro de acero inoxidable), incorpora un sistema de bloqueo regulable en altura para evitar posibles irregularidades o daños en la lona

-Conjunto de fijación inferior que dispone de tensor para impedir que la varilla se pueda retorcer en el momento de la tensión)

RESISTENCIA AL VIENTO

CLASE 2 EN TODOS LOS TAMAÑOS versión sin cofre

CLASE 1 EN TODOS LOS TAMAÑOS versión con cofre

