

CONFORT & SECURITY

PUERTAS AUTOMÁTICAS

CERRAMIENTOS DE ALUMINIO

PERSIANAS

MOTORIZACIÓN Y DOMÓTICA

SEGURIDAD EXTERIOR

PROTECCIÓN SOLAR

FICHA TÉCNICA



CANTI-TEDES

DESCRIPCION

Nunca antes fue tan sencillo proteger un cerramiento como ocurre con el toldo Veranda EOS. Elegante, práctico y de innovador diseño, te permite decidir la cantidad de luz y calor solar que quieres dejar pasar.

Ideal para cubrir techos acristalados

CARACTERÍSTICAS

-ANCHO MÁXIMO 5.00 m
-SALIDA MAXIMA 6.00 m

-ANCHO MÁXIMO 6.00 m
-SALIDA MAXIMA 4.00 m

- Lacado según normativa QUALICOAT
- Tornillería de acero inoxidable
- Canales de drenaje para que el agua sólo salga por los extremos del cofre tanto en abierto como en cerrado, no a todo lo largo del cofre
- Funcionamiento silencioso

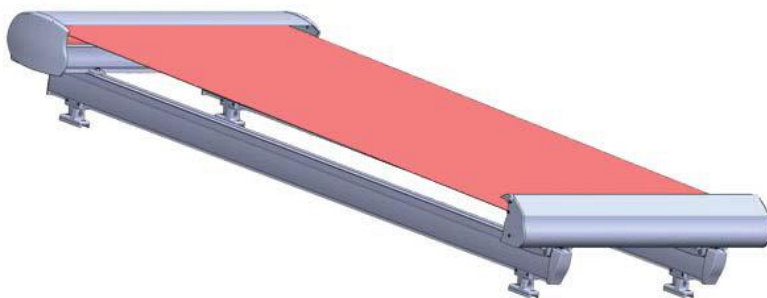
RESISTENCIA AL VIENTO

CLASE 2 EN TODOS LOS TAMAÑOS

(Testado en 6.00m de línea x 4.00m de salida y en 5.00m de línea x 6.00 de salida)

TIPOS MONTAJES

SOBRE TECHO CRISTAL



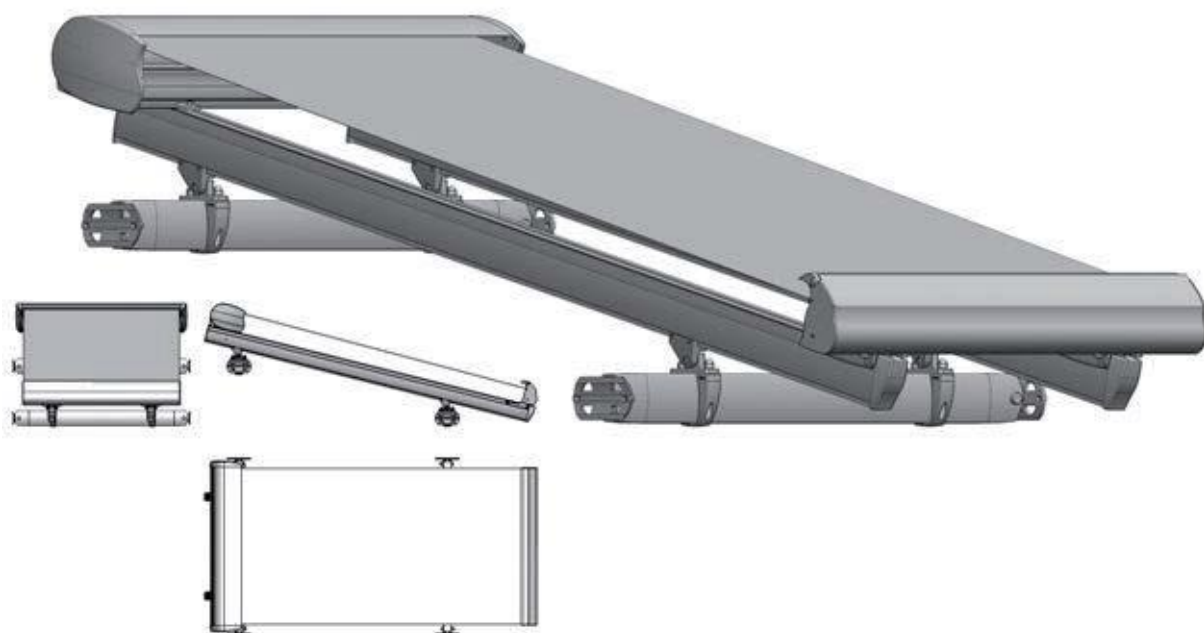
PARED TRASERA Y DOS PATAS



6 PATAS



ENTRE DOS PAREDES



ENTRE TRES PAREDES

