

CONFORT & SECURITY

PUERTAS AUTOMÁTICAS
CERRAMIENTOS DE ALUMINIO
PERSIANAS
MOTORIZACIÓN Y DOMÓTICA
SEGURIDAD EXTERIOR
PROTECCIÓN SOLAR

FICHA TÉCNICA



CANTI-TEDES

DESCRIPCION

El Stor es un toldo con fijación a barandilla que ofrece dos posiciones: completamente extendido y completamente recogido. La salida de los brazos STOR es de 50 cm.

Destaca por su sencillo mecanismo y por poder obtener un toldo completamente vertical

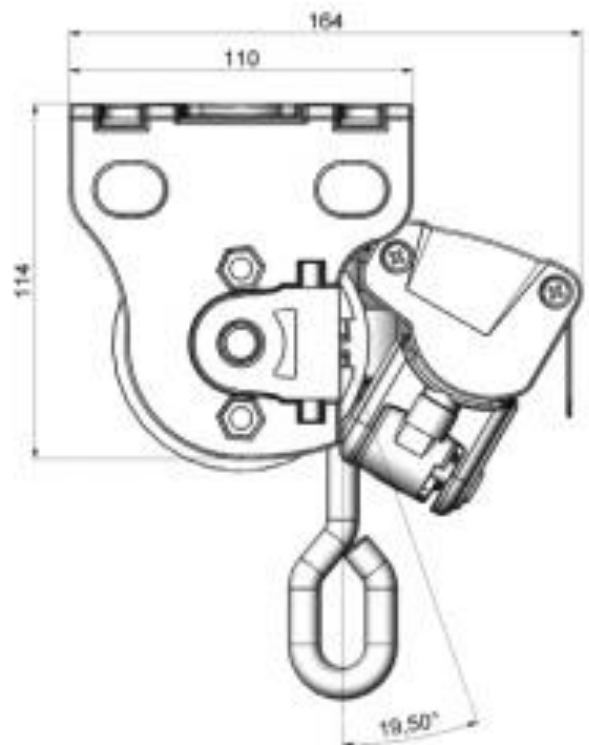
Ideal para instalar en ventanas con barandillas y balcones



CARACTERÍSTICAS

-ANCHO MÁXIMO	5.00 m
-SALIDA MAXIMA	0.50 m
-SUJECION	Frontal o techo
-ACCIONAMIENTO	Manual

- Lacado según normativa QUALICOAT
- Tornillería de acero inoxidable



CLASE RESISTENCIA AL VIENTO

m / H	1.50	2.00	3.00	4.50	5.00	6.00
0.50	3	3	3	3	3	3

EN-13561:2004 Ábaco de resistencia al viento

Clase 0 / Class 0 / Classe 0 / Classe 0 No cumple homologación / It does not fulfil the requirements / Il n'est pas homologué / Non è prevista omologazione.

Clase 1 / Class 1 / Classe 1 / Classe 1

Clase 2 / Class 2 / Classe 2 / Classe 2

Clase 3 / Class 3 / Classe 3 / Classe 3

COMPONENTES

