

CONFORT & SECURITY

PUERTAS AUTOMÁTICAS

CERRAMIENTOS DE ALUMINIO

PERSIANAS

MOTORIZACIÓN Y DOMÓTICA

SEGURIDAD EXTERIOR

PROTECCIÓN SOLAR

FICHA TÉCNICA



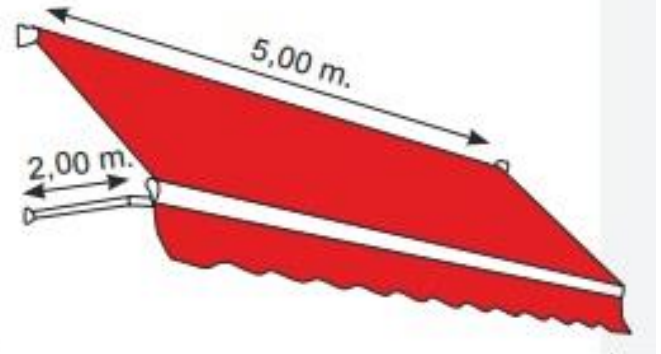
CANTI-TEDES

DESCRIPCION

El Punto Recto es un sistema muy tradicional. Mediante abatimiento frontal de los brazos se pueden alcanzar salidas de hasta 2 m. Una característica de este sistema es la total independencia de los soportes de tubo de enrollado respecto a los soportes de los brazos

Destaca por alcanzar salidas de hasta 2m con brazos de punto recto abatibles y permitir una inclinación hasta 170°

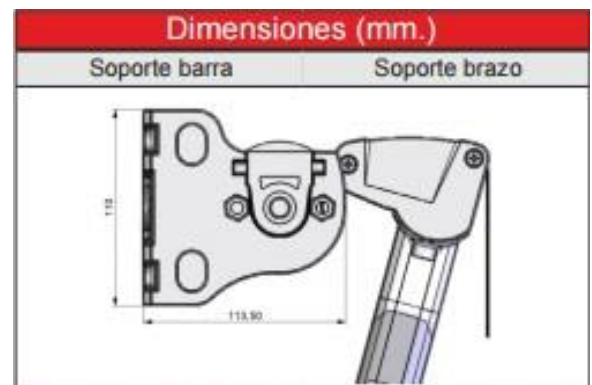
Ideal para instalar en ventanas y balcones



CARACTERÍSTICAS

-ANCHO MÁXIMO	5.00 m
-SALIDA MAXIMA	2.00 m
-SUJECION	Frontal, techo o entreparedes
-ACCIONAMIENTO	Manual o motorizado

- Lacado según normativa QUALICOAT
- Tornillería de acero inoxidable



CLASE RESISTENCIA AL VIENTO

m / H	1.50	2.00	3.00	4.50	5.00	6.00
1.50	3	3	3	3	3	3
1.40	3	3	3	3	3	3
1.30	3	3	3	3	3	3
1.20	3	3	3	3	3	3
1.10	3	3	3	3	3	3
1.00	3	3	3	3	3	3
0.90	3	3	3	3	3	3
0.80	3	3	3	3	3	3
0.70	3	3	3	3	3	3

EN-13561:2004 Ábaco de resistencia al viento

Clase 0 / Class 0 / Classe 0 / Classe 0 No cumple homologación / It does not fulfil the requirements / Il n'est pas homologué / Non è prevista omologazione.

Clase 1 / Class 1 / Classe 1 / Classe 1

Clase 2 / Class 2 / Classe 2 / Classe 2

Clase 3 / Class 3 / Classe 3 / Classe 3



COMPONENTES

