

CONFORT & SECURITY

PUERTAS AUTOMÁTICAS

CERRAMIENTOS DE ALUMINIO

PERSIANAS

MOTORIZACIÓN Y DOMÓTICA

SEGURIDAD EXTERIOR

PROTECCIÓN SOLAR

FICHA TÉCNICA

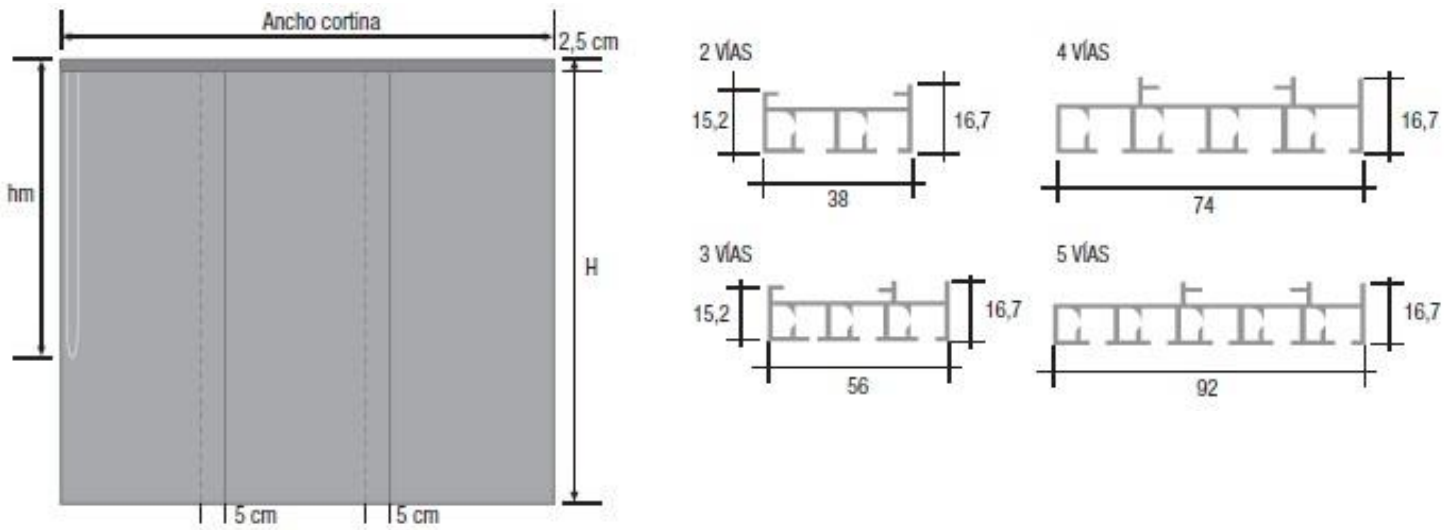


CANTI-TEDES

FICHA TECNICA CORTINA PANEL JAPONES C11

DATOS TECNICOS

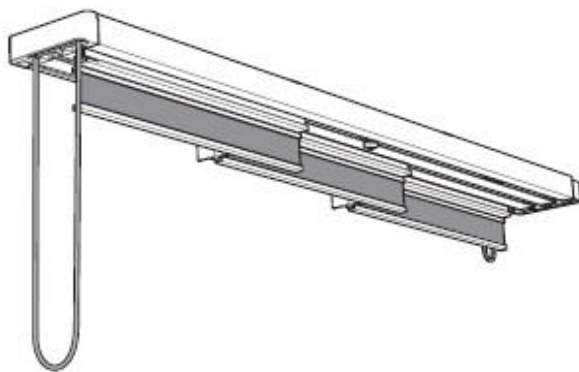
Sistema de paneles deslizante disponible en tres acabados. Portateclas y contrapesos con tapas laterales. El diseño del perfil permite la instalación de varias guías en paralelo y así conseguir el número de carriles deseados.



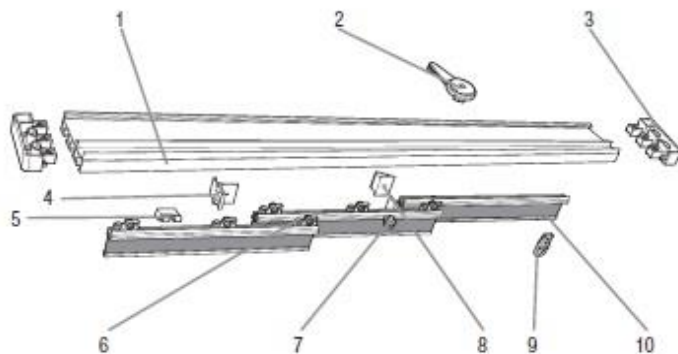
CARACTERÍSTICAS

ANCHO MINIMO	300 mm
ANCHO MÁXIMO	6000 mm
ALTO MINIMO	500 mm
ALTO MAXIMO	3000 mm

COMPONENTES



- | | |
|--------------------|----------------------|
| 1. Perfil aluminio | 6. Corredera |
| 2. Soporte techo | 7. Tope |
| 3. Tapa cordón | 8. Tope "L" |
| 4. Tope "T" | 9. Accesorio tirador |
| 5. Blocacuerda | 10. Portateclas |



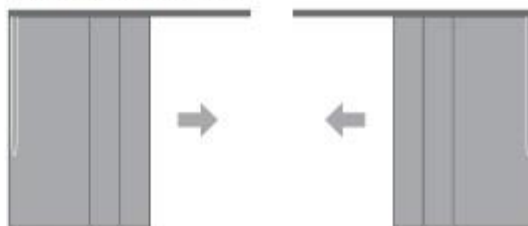
TIPOS APERTURA

Apertura Lateral Manual



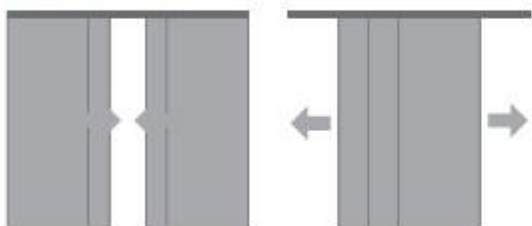
Los paneles se recogen a un lado. Opcionalmente se utilizan tiradores.

Apertura Lateral Cordón



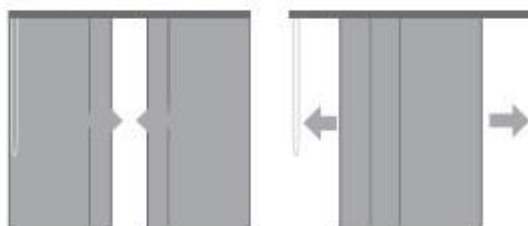
Los paneles se recogen a un lado.

Apertura Central Manual



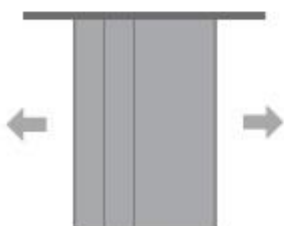
Los paneles se recogen en ambos lados o en el centro. Opcionalmente se utilizan tiradores.

Apertura Central Cordón



Los paneles se recogen en ambos lados o en el centro.

Apertura Libre Manual



Los paneles se mueven independientes en cualquier dirección. Opcionalmente se utilizan tiradores.



CONFORT & SECURITY

PUERTAS AUTOMÁTICAS

CERRAMIENTOS DE ALUMINIO

PERSIANAS

MOTORIZACIÓN Y DOMÓTICA

SEGURIDAD EXTERIOR

PROTECCIÓN SOLAR

FICHA TÉCNICA

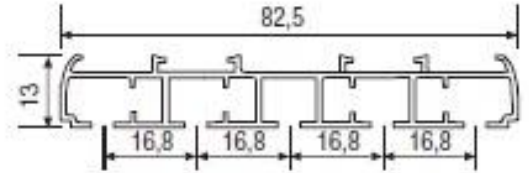
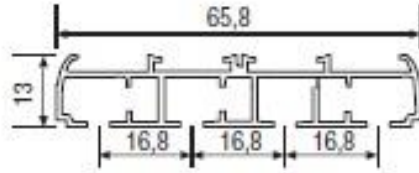
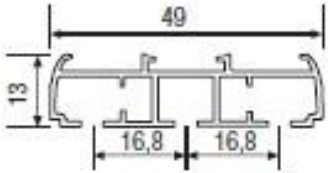


CANTI-TEDES

FICHA TECNICA CORTINA PANEL JAPONES C43

DATOS TECNICOS

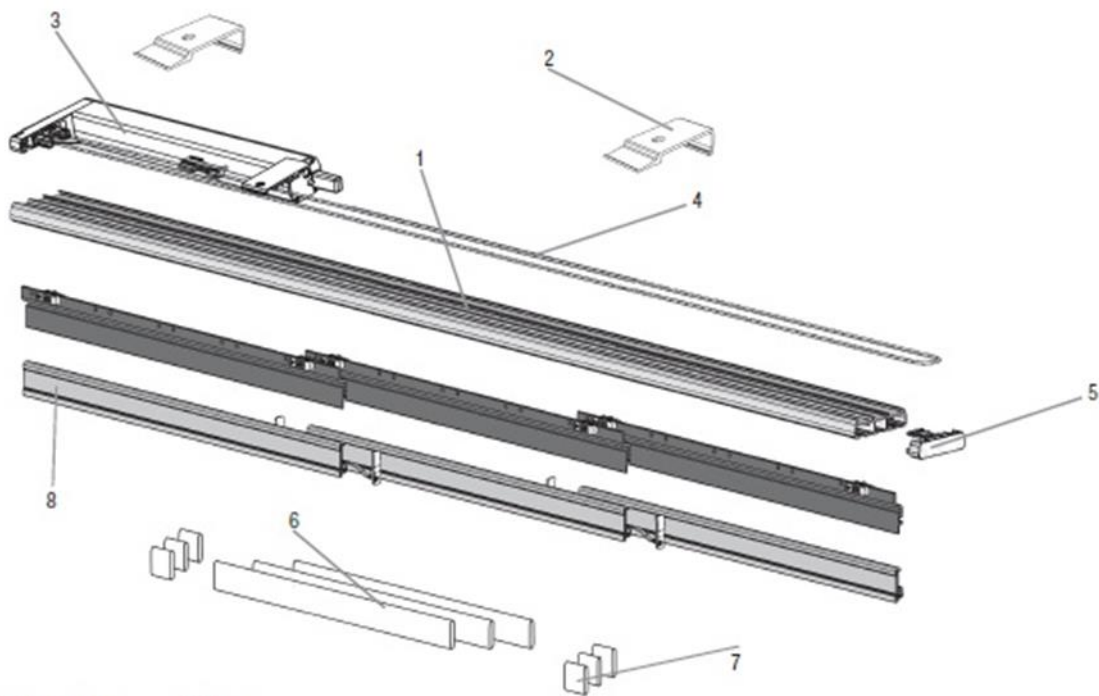
Sistema de paneles deslizante disponible en tres acabados. Portatelas y contrapesos con tapas laterales. El diseño del perfil permite la instalación de varias guías en paralelo y así conseguir el número de carriles deseados.



CARACTERÍSTICAS

ANCHO MINIMO	500 mm
ANCHO MÁXIMO	6000 mm
ALTO MINIMO	500 mm
ALTO MAXIMO	3000 mm

COMPONENTES



- | | |
|--------------------|----------------------|
| 1. Perfil aluminio | 5. Tapa |
| 2. Soporte techo | 6. Pletina aluminio |
| 3. Motor | 7. Protector pletina |
| 4. Cable | 8. Portatelas |

